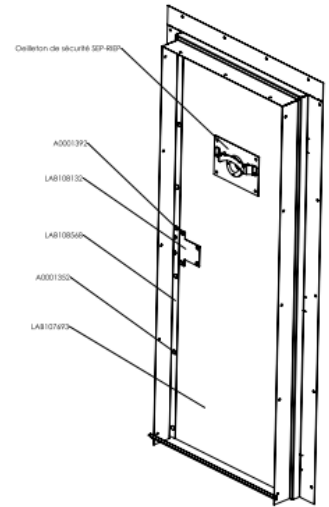
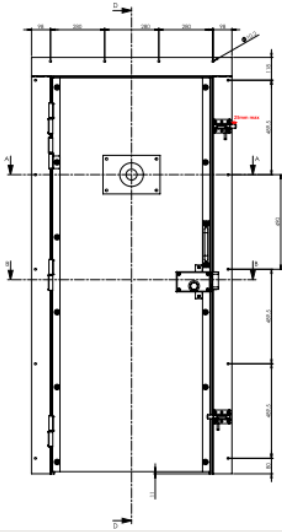


# Bloc porte de cellule

## Bloc porte de cellule à cheviller



### Bloc porte dédié à une utilisation pénitentiaire prêt à installer

Conception conforme au cahier des charges du Ministère de la Justice.

#### Structure du bloc porte

- Dormant en acier d'épaisseur 20/10<sup>ème</sup>
- Renfort latéraux en acier d'épaisseur 20/10<sup>ème</sup>
- RAL au choix du client
- Poids total estimatif : 80Kg
- Remplissage : bois contreplaqué épaisseur 40mm

#### Equipements

- Cèilleton de sécurité vitrage feuilleté épaisseur 10,5mm
- Poignée de tirage en acier
- 4 paumelles soudées dont 2 inversées assurant la fonction anti dégonflage

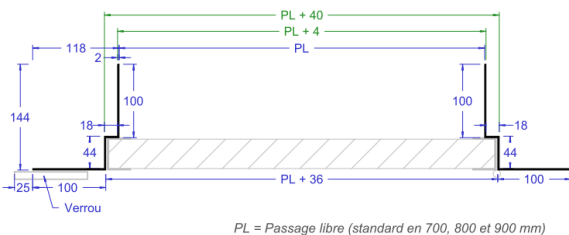
#### Dimensions standards

PASSAGE UTILE	COTES DE FABRICATION
Largeur en mm	(H) X (L) en mm
700	2056 x 740
800	2056 x 840
900	2056 x 940

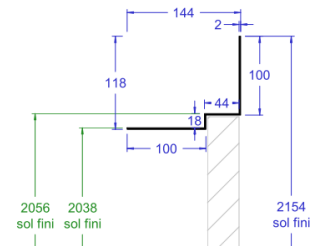
#### Verrouillage

- 2 verrous haut et bas
- Serrure Type T – SEP RIEP

#### COUPE DES MONTANTS



#### COUPE DE LA TRAVERSE



#### Délais

Commande de 1 à 5 portes : 6 semaines à réception de commande et validation des cotes.

Au-delà cadencement avec des livraisons planifiées toutes les semaines.

Sous réserve de fourniture des matériels de SEP-RIEP

#### VARIANTE PRODUIT

Produit également disponible en version à sceller, avec des pattes de scellement.